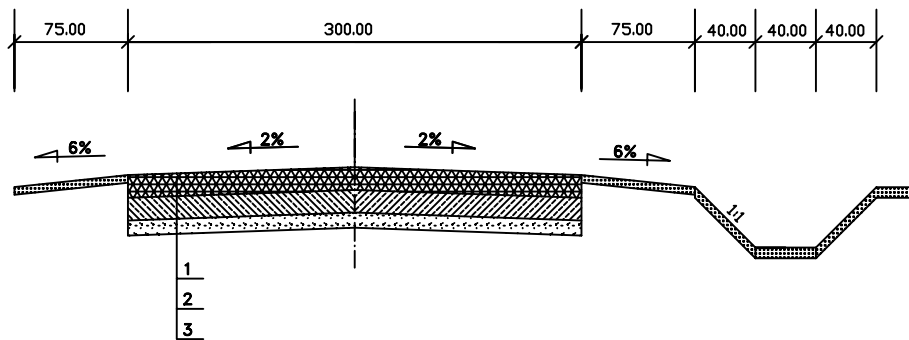


DROGA DOJAZDOWA DO GRUNTÓW ROLNYCH WE WSI ESTERKA
W KM 0+600 DO 0+840
PRZEKRÓJ KONSTRUKCYJNY
SKALA 1:50



- 1 - nawierzchnia z destruktu bitumicznego grub. 15 cm
- 2 - warstwa podbudowy z kruszywa naturalnego grub. 15cm
- 2 - istniejące podłoże gruntowe

INWESTOR	Gmina Nowy Kawęczyn	
NAZWA OBIEKTU	Remont drogi dojazdowej do gruntów rolnych we wsi Esterka	
TEMAT	Uproszczony projekt wykonawczy	
NAZWA RYSUNKU	Przekrój konstrukcyjny	
Projektował:	DATA I PODPIS:	Nr rys.: 2
		Skala: 1 : 50