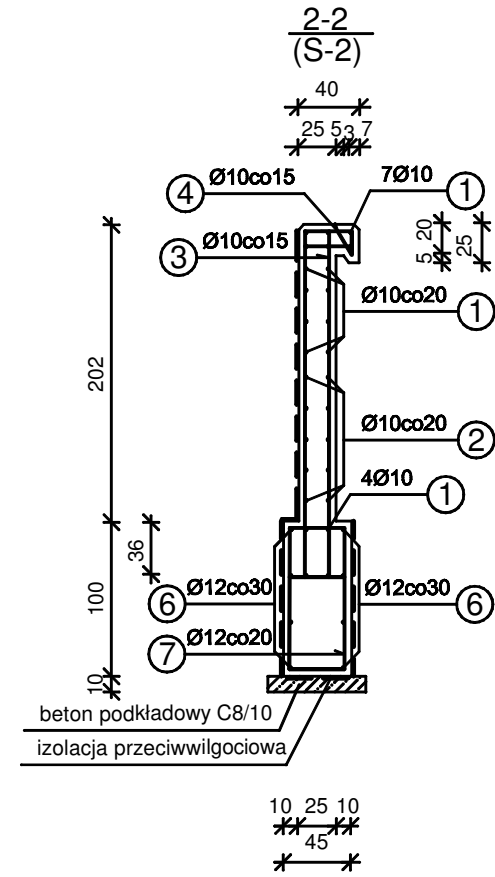
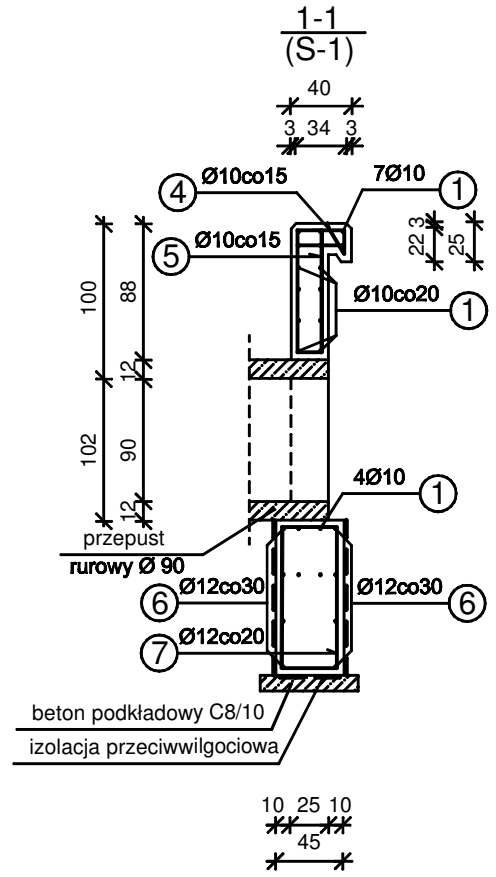
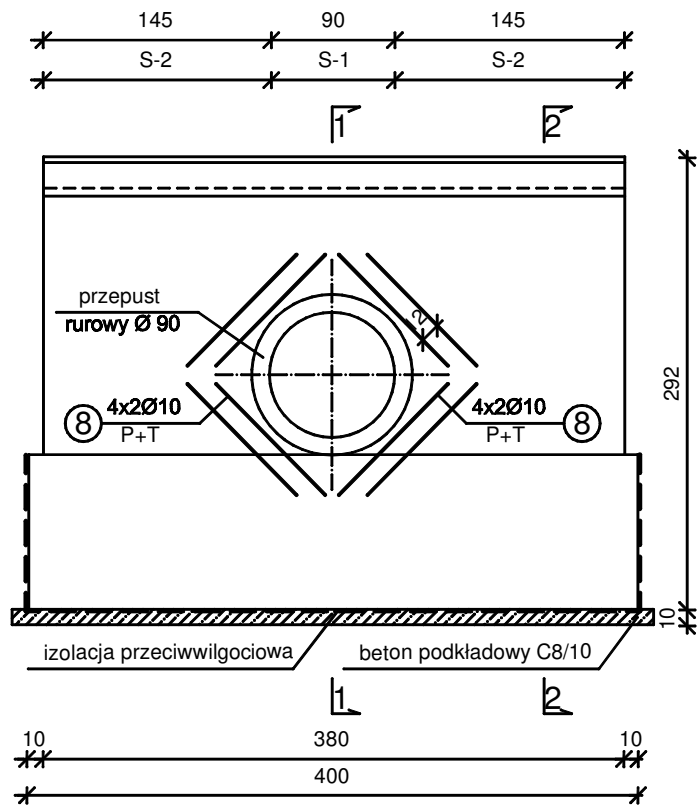


WIDOK OD CZOŁA



ZESTAWIENIE STALI ZBROJENIOWEJ

nr pręta	kształt pręta	średnica A - III	długość [cm]	ilość [szt]	A - III	
					Ø10	Ø12
1	372	10	372	19	71	
2	130 17	10	164	20	33	
3	224 27	10	268	40	108	
4	30 17 10 15 5	10	97	26	21	
5	78 17	10	112	14	16	
6	392	12	392	8	32	
7	92 37	12	166	40	67	
8	100	10	100	16	16	

BETON C25/30
 BETON PODKŁADOWY C8/10
 STAL ZBROJENIOWA A-III (C34GS)
 OTULENIE 4 cm

razem:	[mb]	265	99
razem:	[kg]	164	88
razem:	[kg]	252	

Biuro usług projektowo - wykonawczych DROGMAR Renata Stypińska
 ul. Trzcńska 22A/48; 96-100 Skierniewice

Zleceniodawca: Gmina Nowy Kawęczyn
 Nowy Kawęczyn 32; 96-115 Nowy Kawęczyn

Temat: Przebudowa drogi gminnej w miejscowości Strzyboga
 gmina Nowy Kawęczyn

Nazwa rys.: Szczegół ściany czołowej SC-1

Wyszczególnienie	Nazwisko i imię, nr upr.	Podpis	Skala: 1:25	Nr rys. 6
Projektant: branża drogowa	mgr inż. Renata Stypińska upr. nr LUB/0151/POWD/11		Data: maj 2017	